



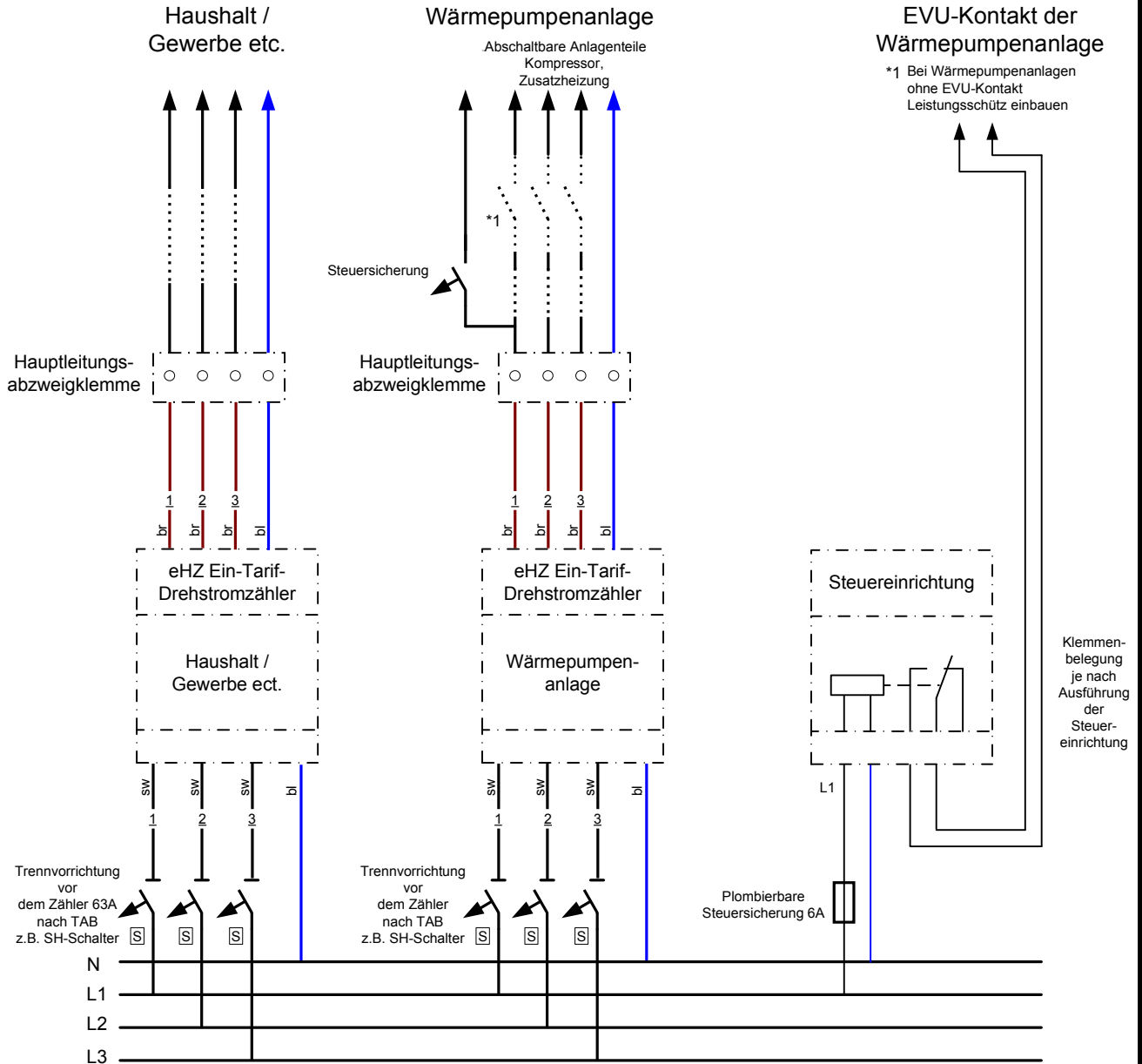
Anschlussschema Wärmepumpen – Anlagen

BKE-I mit eHZ

ZZM 53.0103

Teil – Seite 1/1

Fachbereich: ERMN-T-ZB



Schutzmaßnahmen nicht dargestellt !
Verdrahtung nach DIN 43870

Hinweise zum Aufbau

Ergänzend zur TAB 2007 für den Anschluss einer Wärmepumpe gilt:

Der elektrische Anschluss einer Wärmepumpe zur Wohnraumbeheizung, einschließlich der integrierten Ergänzungsheizung und des Steuerstromkreises (aller Komponenten innerhalb der Wärmepumpe), erfolgt über einen separaten Eintarif-Drehstromzähler.

Eine seitens Westnetz GmbH bereitgestellte Steuereinrichtung unterbricht über ein Leistungsschütz die Stromversorgung des Wärmepumpenkompressors und der integrierten Ergänzungsheizung bis zu dreimal täglich für zwei Stunden. Bietet die Wärmepumpe über einen ‚EVU-Kontakt‘ die Möglichkeit, intern Kompressor und Ergänzungsheizung zu unterbrechen, kann auf ein Leistungsschütz verzichtet werden. Die herstellereigenen Anschlussbeschreibungen der Wärmepumpe sind zu berücksichtigen.

Änderungen:

Frühere Ausgaben: